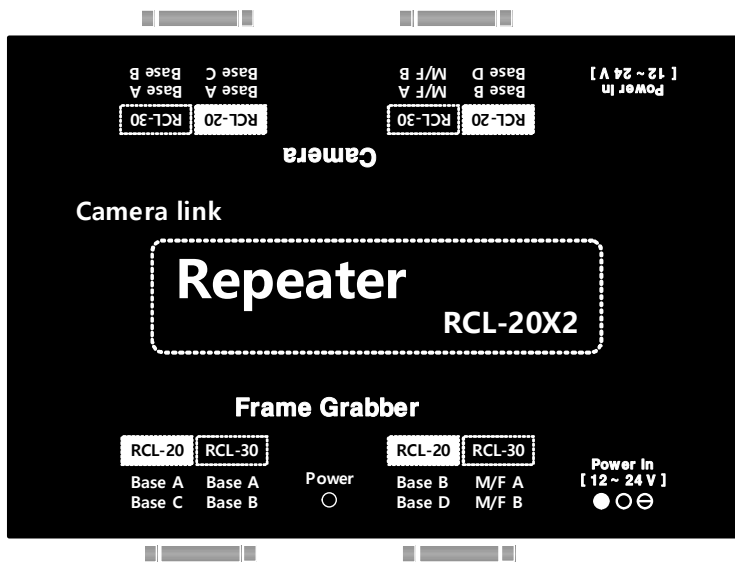


# Camera link Repeater

[ **RCL-20X2** ]

## User's Manual



International Distributors



Sky Blue Microsystems GmbH  
Geisenhausenerstr. 18  
81379 Munich, Germany  
+49 89 780 2970, info@skyblue.de  
www.skyblue.de



In Great Britain:  
Zerif Technologies Ltd.  
Winnington House, 2 Woodberry Grove  
Finchley, London N12 0DR  
+44 115 855 7883, info@zerif.co.uk  
www.zerif.co.uk

**목차**

- 1. 소개..... 3
- 2. 기술 사양..... 4
- 3. 전원 연결..... 5
- 4. 제품 도면..... 6

## 1. 소개

카메라 링크는 고효율 영상 처리 적용을 위해 설계된 고속 카메라와 영상 취득 장비 사이의 접속 방식이다.

표준 카메라 연결은 10m나 그 이하의 거리만 전송이 가능하다.

더 먼 거리를 보내야 하는 경우, 신호의 증폭기가 필요하다.

전송 거리는 아래와 같은 주파수에 관련한 도달 거리 특성을 지닌다.

Camera Frequency	Max Cable Length
20 ~ 60 MHz	10 m
60 ~ 80 MHz	7 m
80 ~ 85 MHz	5 m

RCL-20X2은 4개의 Base configuration 카메라 영상 신호를 2개의 PC 영상 취득 장비(Frame Grabber)로 전송하거나, 혹은 2 개의 Medium Configuration 구성 카메라와 PC 영상 취득 장비로 전송이 가능하다.

각 층 마다 아래와 같이 구성이 가능하다. (당사의 RCL-200과 동일)

〈표준 설치도〉

[RCL-20X2의 특징]

- ◇ 카메라 링크 방식 - 모두 지원 (Area / Line Scan)
- ◇ Base 구성 지원(CC1~4, RS232, LVAL, DVAL, FVAL)
- ◇ Medium 구성 카메라 지원
- ◇ PoCL Bypass 기능 지원
- ◇ 픽셀 주파수 20 - 85MHz 지원
- ◇ PoCL 신호 바이패스 지원
- ◇ 무손실 전송
- ◇ 추가적인 전 이종 RS232 통신 최대 256 Kbps 지원
- ◇ 잠금 DC 전원 잭(Molex)

**2. 기술 사양**

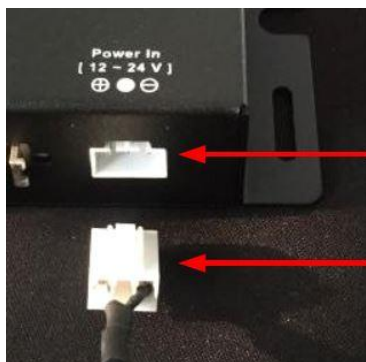
- 일반 사양

항 목	내 용
동작 온도	0 ~ 50 [°C]
입력 전압	DC 12 ~ 24 [V]
일반 공급 전류 @ 12V DC	300 [mA]
연결 커넥터	Molex 53259-0329 Male, DC Jack : DC 005
무게 (근사치)	528 Gram

- 카메라 링크 접속 방식

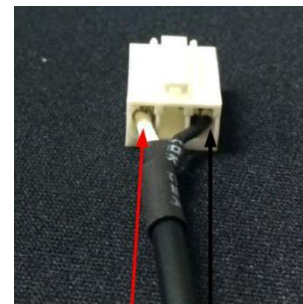
항 목	내 용
픽셀 주파수 범위	20 ~ 85 [MHz]
지원 카메라 구성	Dual Base / Medium
동기 신호	LVAL, FVAL, DVAL
카메라 제어	CC1 ~ CC4
직렬 통신	SerTFG, SerTC
연결 형태	Camera Link ( MDR )

### 3. 전원 연결



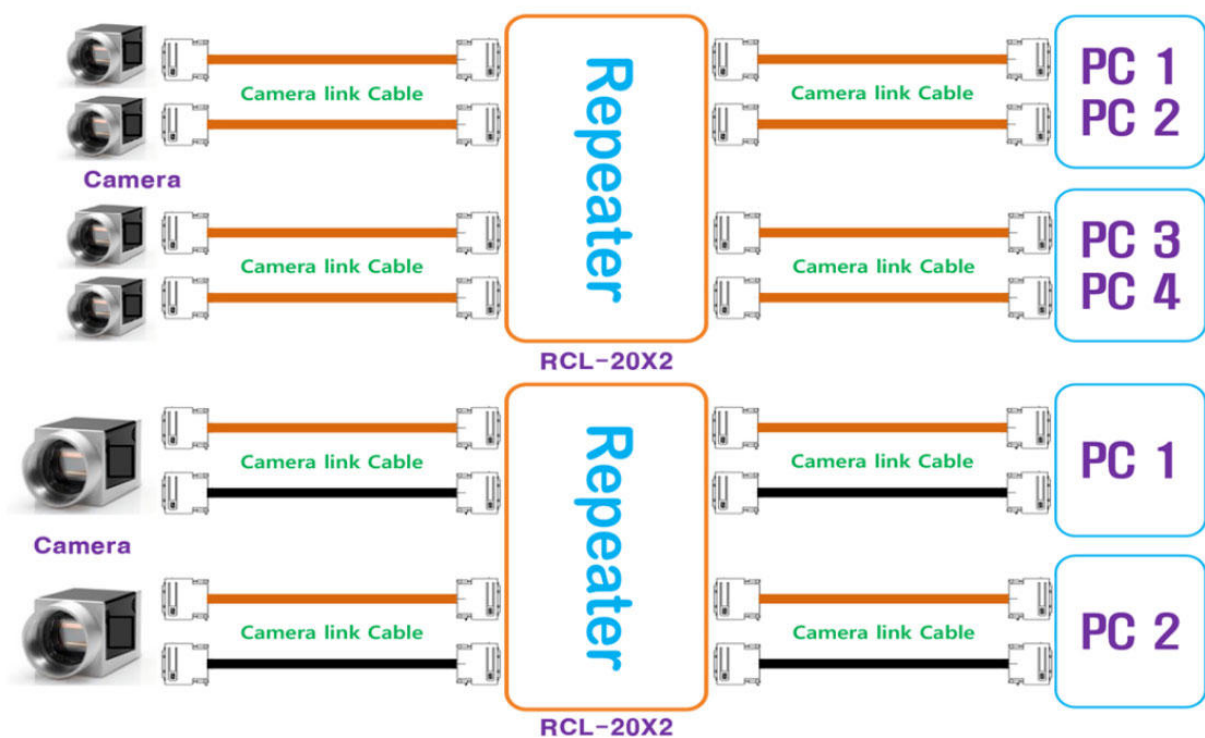
Molex 53259-0329

Molex 51067-0300

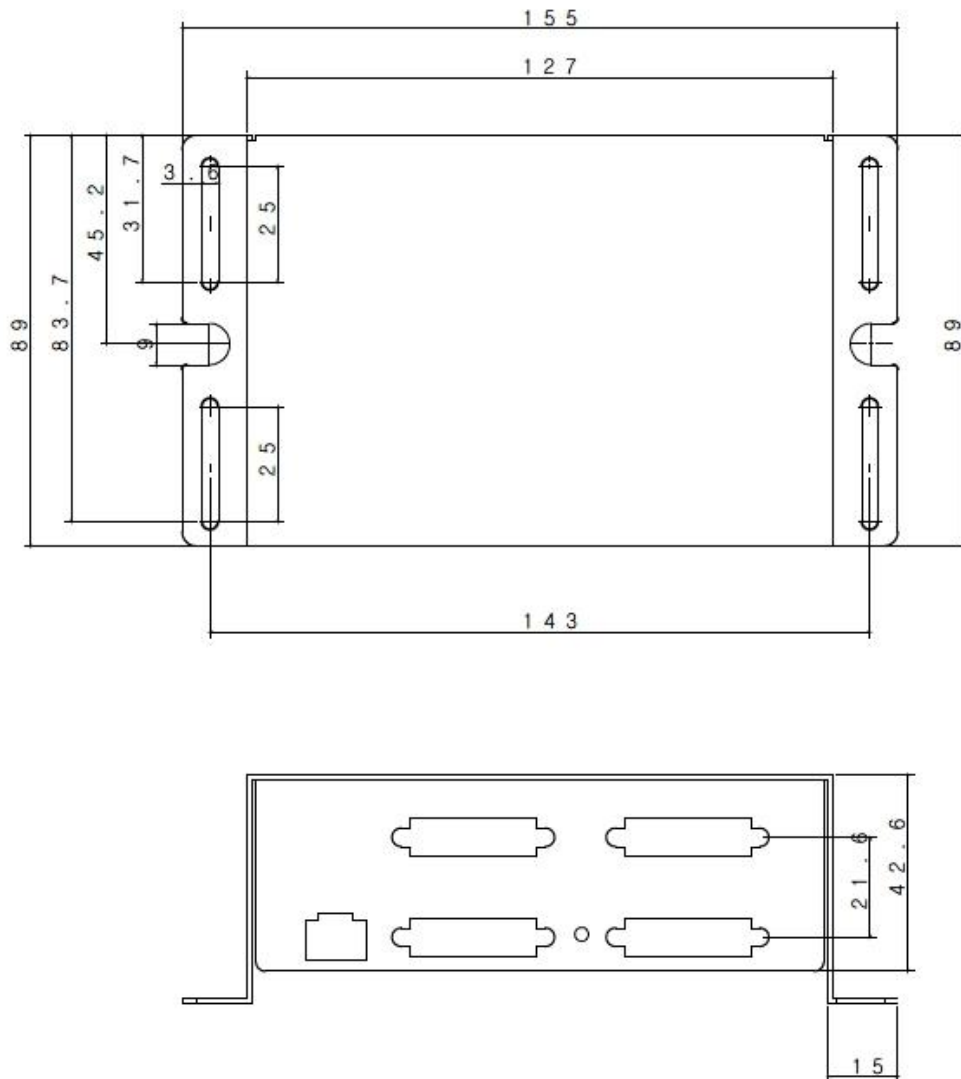


Power

GND



**4. 제품 도면**



International Distributors



Sky Blue Microsystems GmbH  
 Geisenhausenerstr. 18  
 81379 Munich, Germany  
 +49 89 780 2970, info@skyblue.de  
 www.skyblue.de



In Great Britain:  
 Zerif Technologies Ltd.  
 Winnington House, 2 Woodberry Grove  
 Finchley, London N12 0DR  
 +44 115 855 7883, info@zerif.co.uk  
 www.zerif.co.uk