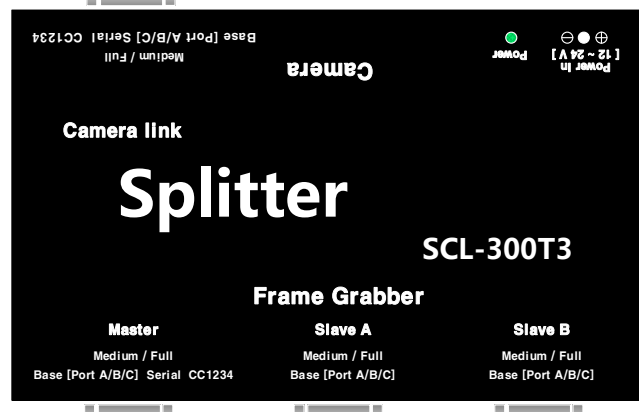


# Camera link Splitter

[ SCL-300T3 ]

## User's Manual



International Distributors

 sky blue  
microsystems

Sky Blue Microsystems GmbH  
Geisenhausenerstr. 18  
81379 Munich, Germany  
+49 89 780 2970, info@skyblue.de  
www.skyblue.de

 ZERIF  
TECHNOLOGIES LTD.  
A SKY BLUE COMPANY, FOUNDED 1999

In Great Britain:  
Zerif Technologies Ltd.  
Winnington House, 2 Woodberry Grove  
Finchley, London N12 0DR  
+44 115 855 7883, info@zerif.co.uk  
www.zerif.co.uk

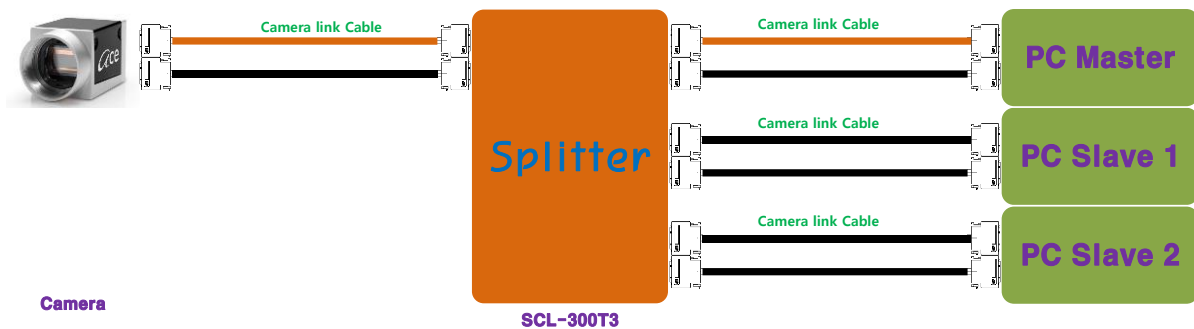
## 목차

1. 소개.....	3
2. 특징.....	4
3. 제품 사양.....	4
4. 제품 설치.....	5
5. 전원 연결.....	5
6. 제품 도면.....	6

## 1. 소개

카메라 링크는 고효율 영상 처리 적용을 위해 설계된 고속 카메라와 영상 취득 장비 사이의 접속 방식이다. 오랜 기간 사용 되었고, 그 만큼 신뢰성이 높은 방식이다.

- 카메라 링크의 표준 카메라 연결은 10m나 그 이하의 거리만 전송이 가능하다. 더 먼 거리를 보내야 하는 경우, 신호의 증폭기인 리피터가 필요하다.
- 영상 데이터가 많아서 PC 한 대로 영상 처리가 힘든 경우, 영상을 복제 하여 여러 대의 PC를 사용하는 경우가 발생한다. 이러한 경우에는 분배기가 필요하다.
- SCL-300T3는 Base/Medium/Full configuration(10 Taps 지원) 한 대의 카메라 영상 신호를 최대 3대의 PC로 영상 취득 신호를 증폭하여 전송한다.
- Master 쪽은 RS232, CC1~4 신호를 전송하고, Slave 쪽은 비디오만을 복제 후 전송한다.



<표준 설치도>

## 2. 특징

- 카메라 링크 방식 - 모두 지원 (Area / Line Scan)
- Base, Medium, Full 구성 지원
- 픽셀 주파수 20 - 85MHz 지원
- 무손실 전송
- 잠금 DC 전원 잭(Molex)
- 컴팩트 MDR26 커넥터 지원
- RS232 모든 속도 지원

## 3. 제품 사양

### ➤ 일반 사양

동작 온도	0 ~ 50 [°C]
입력 전압	DC 12 ~ 24 [V]
일반 공급 전류 @ 12V DC	150 [mA]
연결 커넥터	Molex 53259-0329 Male
무게 (근사치)	600 Gram

### ➤ 카메라 링크 접속 방식

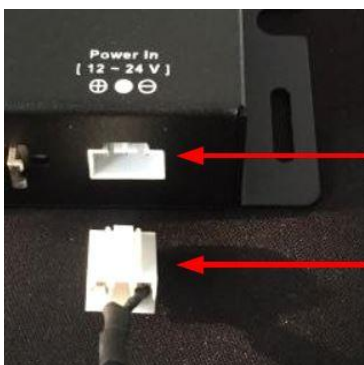
픽셀 주파수 범위	20 ~ 85 [MHz]
지원 카메라 구성	Base / Medium / Full
동기 신호	LVAL, FVAL, DVAL
카메라 제어	CC1 ~ CC4 (Master Only)
직렬 통신	SerTFG, SerTC (Master Only)
연결 형태	Camera Link ( MDR )

## 4. 제품 설치

- 제품 설치 및 운용은 표준 설치도를 참고 하여 설치하면 된다.
- 카메라 쪽 케이블이나 카메라가 전원이 On -> Off 되어도 자동으로 본 제품 내부의 칩을 재 시작하여 자동 정상 동작 한다.
- 모든 케이블 연결 후, 전원은 공급하여야 한다.
- 전원이 공급 되면, LED가 켜진다.

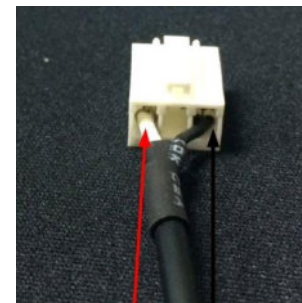
## 5. 전원 연결

- 제품 설치 시, 주의 점은 전원 연결이다.
- 전원은 12~24 [V]이고, Molex 커넥터로 연결된다.
- 커넥터의 핀구성은 왼쪽부터 VDD, Open, GND 로 연결된다.



Molex 53259-0329

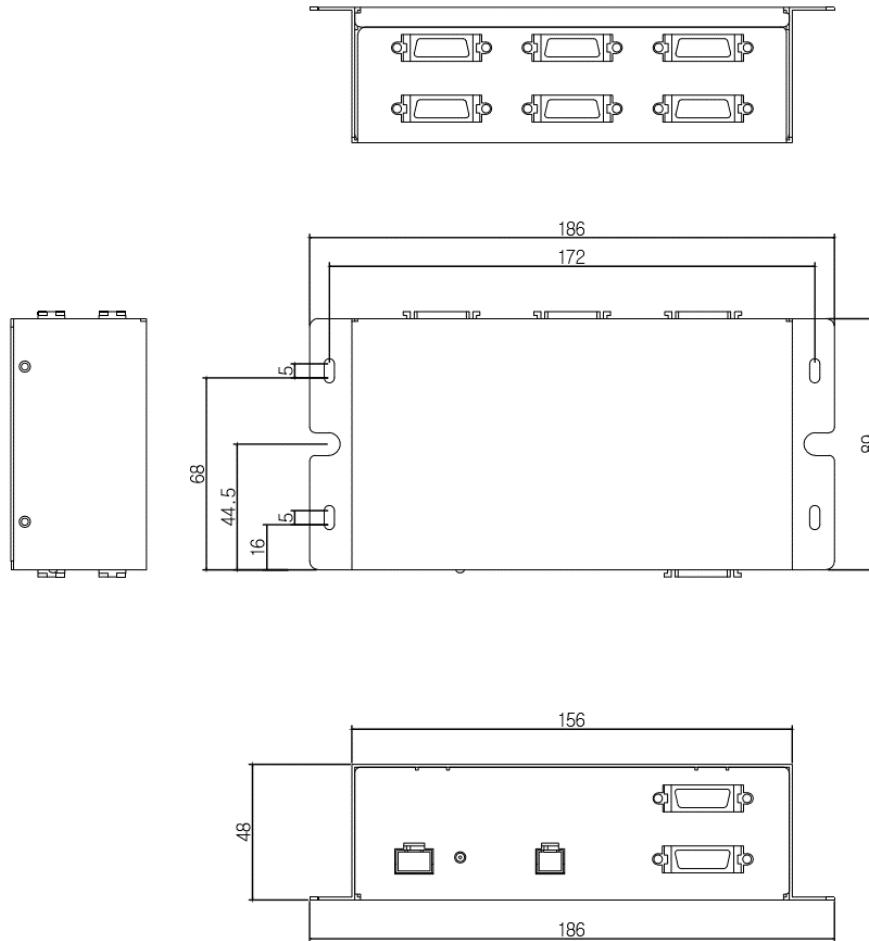
Molex 51067-0300



Power

GND

## 6. 제품 도면



International Distributors

**sky blue**  
microsystems

Sky Blue Microsystems GmbH  
Geisenhausenerstr. 18  
81379 Munich, Germany  
+49 89 780 2970, info@skyblue.de  
www.skyblue.de

**ZERIF**  
TECHNOLOGIES LTD.  
A SKY BLUE COMPANY, FOUNDED 1999

In Great Britain:  
**Zerif Technologies Ltd.**  
Winnington House, 2 Woodberry Grove  
Finchley, London N12 0DR  
+44 115 855 7883, info@zerif.co.uk  
www.zerif.co.uk